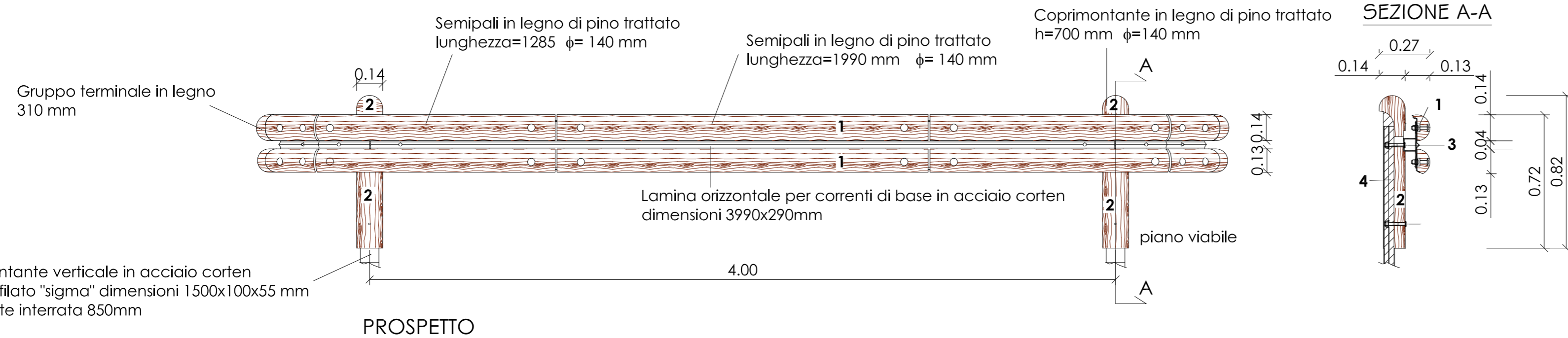
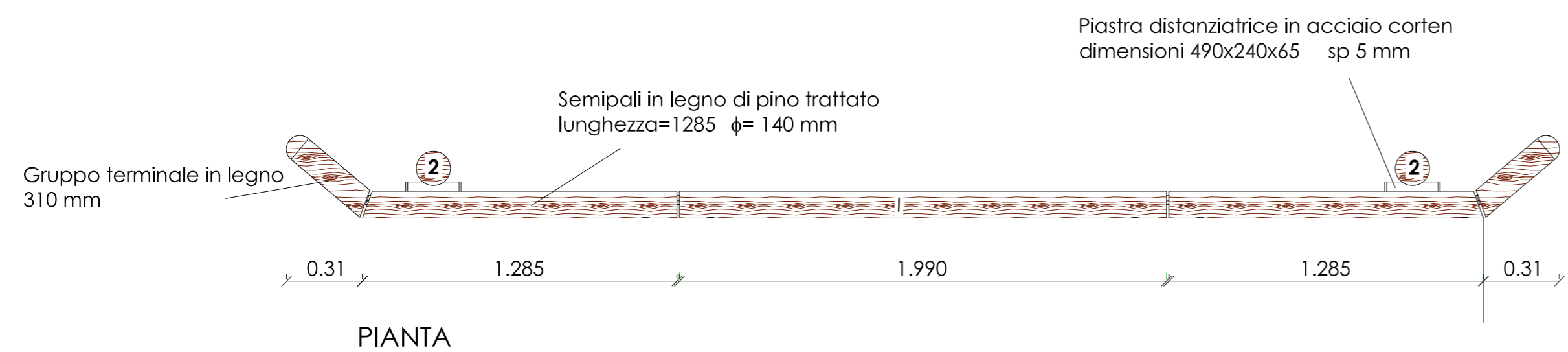
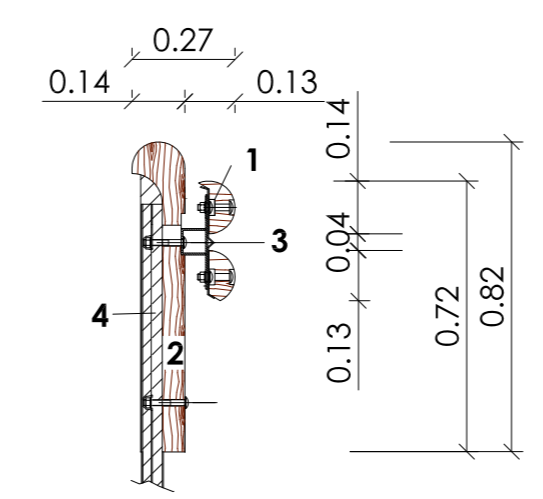


BARRIERA STRADALE DI SICUREZZA IN LEGNO E ACCIAIO A BASSO IMPATTO AMBIENTALE E A MEDIO CONTENIMENTO (CLASSE DI IMPIEGO N2)

Scala 1:20



SEZIONE A-A



LEGENDA	
1	Semipali in legno di pino trattato lunghezza=1990 mm f= 140 mm
2	Coprimontante in legno di pino trattato h=700 mm f=140 mm
3	Lamina orizzontale per correnti di base in acciaio corten dimensioni 3990x290mm
4	Montante verticale in acciaio corten profilato 'sigma' dimensioni 1500x100x55 mm parte interrata 850mm



COMUNE DI ARIZO
Provincia di Nuoro

Oggetto
PROGRAMMA DI SVILUPPO RURALE 2007-2013
ASSE 1 - Misura 125 - Infrastrutture connesse allo sviluppo e all'adeguamento dell'agricoltura e della silvicoltura
AZIONE 125.1 - Infrastrutture rurali
Intevento: Manutenzione straordinaria della viabilità rurale e forestale in località Santa Maria - Leustra

PROGETTO DEFINITIVO ESECUTIVO - VARIANTE -	Scala	Rev
	1:20	0
Elaborato PARTICOLARI COSTRUTTIVI: BARRIERA DI SICUREZZA IN LEGNO-ACCIAIO A BASSO IMPATTO AMBIENTALE	Data:	Settembre 2014
	Tavola:	5

Il progettista ING. FABIO ZUDDAS via Vincenzo Viviani n°91 09134 - Cagliari tel. 3490692903	Il responsabile del servizio tecnico DOTT. ING. SABRINA VACCA
	Il Sindaco DOTT. AUGUSTO PILI